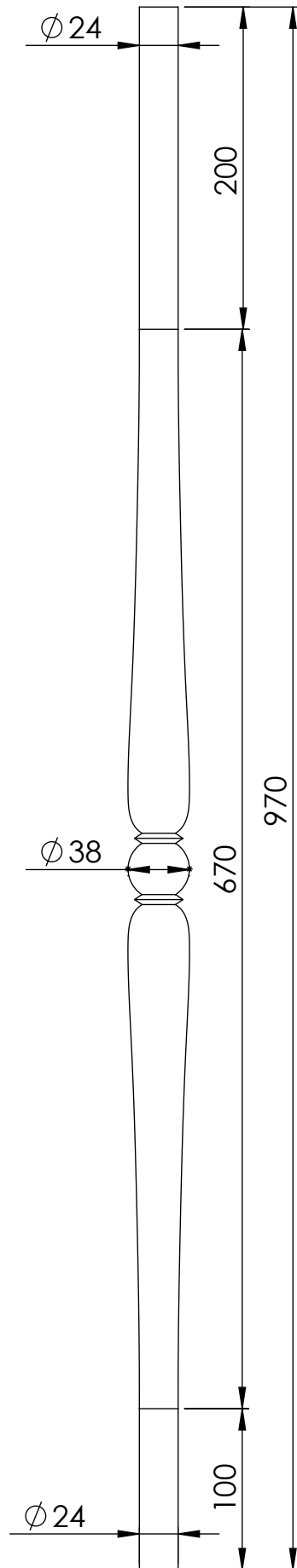


Nr. 63



Nr. 63